

MAX 创鑫激光

激 光 中 国 芯



背包式激光清洗机

使用手册

USER GUIDE

深圳市创鑫激光股份有限公司

版权说明

此用户手册版权为深圳市创鑫激光股份有限公司（以下简称“创鑫激光”）所有，创鑫激光保留所有权。除了版权法所允许的情况外，任何第三方单位或个人，未经创鑫激光许可，不得出于任何目的通过任何途径及媒介在可检索的系统上复制、改编、传播或出版此文档，复制件应保留相应版权和原始版本的所有声明。

创鑫激光确信本手册提供的信息是正确可靠的，但不作任何保证、陈述、表达或暗示此文档可用作其他场合的应用参考，且不承担任何因使用此文档侵犯专利或侵犯任何第三方权利所致的法律责任。因使用文档可能导致的间接或直接损伤相关设备的情况，创鑫激光不负任何责任。

本文档中出现的创鑫激光和创鑫激光标志已被深圳市创鑫激光股份有限公司注册为商标。此商标无违反任何商标法的规定。创鑫激光对文档信息中所出现的专利或知识产权不授予任何权利。

对此文档中任何信息的改动和调整，恕不另行通知。

引语

欢迎您使用深圳市创鑫激光股份有限公司研发生产的激光清洗产品，为便于更好使用及维护您的背包式激光清洗机设备，我们组织人员编撰了本文档。由于编者本身水平有限，文档难免存在纰漏，用户在使用过程中如有任何的意见和建议，也请不吝赐教，以帮助我们不断修订完善。再次感谢您使用创鑫激光的产品！

在使用本产品前，请您仔细阅读创鑫激光提供的《背包式激光清洗机用户手册》，以熟悉操作和维护本设备。我们强烈推荐操作人员在操作设备前，阅读本手册的第2章《安全信息》。

本手册将作为随机附件，为我们现有客户或潜在客户提供重要操作、安全及其他方面的信息。

请您务必仔细阅读使用手册，以防止造成不必要风险。

公司简介

深圳市创鑫激光股份有限公司成立于 2004 年，是专业从事光纤激光器及其核心器件的研发、生产和销售为一体的国际领先激光器制造商，也是国内首家实现激光器、光无源器件两类核心技术国产化并进行垂直整合的高科技企业。

创鑫激光，作为中国激光的杰出代表，世界级激光制造商，以科技普惠大众为使命，坚持卓越创造未来的技术理念，尽心尽力，超越期望，为全球客户提供光纤激光器核心产品、完善的售前、售中、售后服务及先进的激光解决方案。

公司坚持创新驱动，整合致胜的战略方向，不断加大科研投入，在产品种类的多元化上不断推陈出新，指引行业的方向，为客户创造最大的价值，与客户一起全力以赴、共筑卓越。

创鑫激光的声光调 Q 和脉宽可调 MOPA 光纤激光器的平均功率达到 200W；连续光纤激光器推出 500W、800W、1000W、1500W、2000W、2500W、3000W、4000W、6000W、10000W、12000W、15000W、20000W 等系列产品，自产的 M-QBH 输出接头可承受输出功率高达 20000W。这些具备世界领先水平的产品彰显了创鑫技术驱动的企业内核。

目前创鑫激光所有光纤激光器所需的高功率核心器件中，光栅、泵源、万瓦级 QBH 输出接头、千瓦级高功率准直器、千瓦级泵浦合束器、万瓦级功率合束器、光纤隔离器、声光 Q 开关、反射镜等核心光无源器件均实现自产，独立完成从芯片自主封装到规模化生产，并且性能达到世界领先水平。

创鑫激光，激光中国芯！

了解更多信息，欢迎进入深圳市创鑫激光股份有限公司官网：

<http://www.maxphotonics.com>



深圳市创鑫激光股份有限公司

地址：深圳市宝安区沙井芙蓉工业区芙蓉三路创鑫激光产业园

官网：<http://www.maxphotonics.com>

热线：400-900-9588

电话：+86-755-36869377

邮箱：info@maxphotonics.com

公司简介	1
第一章 产品介绍	4
第二章 安全信息	5
1- 激光安全等级	5
2- 电气安全	5
3- 安全规定	6
4- 激光防护	7
5- 引用标准	7
6- 一般安全指示	8
7- 更多安全信息	12
第三章 详细规格	13
1- 非手持标准清洗数据	13
2- 一般特性参数表	14
3- 结构布局	14
第四章 操作流程	16

1- 插座接上电源插头	16
2- 开机步骤	17
3- 控制板设置参数	17
4- 开启红光预览.....	18
5- 清洗操作	19
6- 应用案例	20
第五章 服务与维修	24
1- 维修须知	24
2- 服务声明	24
第六章 保修声明	25
1- 综合条款	25
2- 保修限制	25

第一章 产品介绍

本产品是创鑫激光推出激光非接触式清洗的新一代高科技产品，具有便携、高效、常规清洗设备无法涉及的地方等优点，不伤零件基体、无耗材、节能环保，能高效清除工件表面油污、污渍、污垢、锈蚀、涂层、镀层等，满足工业加工领域复杂造型、精细定位的清洗要求，实现洁净度更高的清洗效果、综合成本更低的生产效益。

主要应用于汽车制造、机械加工、电子加工、文物修复、模具行业、船舶业、食品加工、石油化工等行业。

第二章 安全信息

1- 激光安全等级

本清洗机核心激光器型为调 Q 脉冲激光器，该激光器属 4 类激光器。本产品发射波长 1064nm 红外激光辐射，峰值功率大于 8KW，会对直接或间接地暴露于这样的光强度下的眼睛和皮肤造成伤害。该红外辐射属不可见，激光束会对视网膜或眼角膜造成不可恢复的伤害。在激光器运行前请务必佩戴合适且经过认证的 1064nm 近红外波段激光防护眼镜。



必须戴防护眼镜




必须配戴遮光护目镜

2- 电气安全

- 1、接地断开会造成产品外壳带电，可能导致操作人员人身伤害；
- 2、可靠接地是产品正常运行的前提，否则可能引起激光器报警，不出光，激光清洗不稳定等隐性故障；
- 3、请勿在高温高湿环境下工作，否则可能引起短路及高温高湿度报警，影响激光器正常寿命。

3 – 安全规定

如下表所示，背包式激光清洗机操作过程中的所有安全警示标志包括：

安全标识	描述
	警告： 对人体存在潜在的危害；需遵循一定的流程操作，否则可能会对您或他人的身体造成一定的危害。操作时不要违反警告标识的要求，以确保操作人员的人身安全。
	注意： 对产品存在潜在的危害；需要遵循一定的流程操作，否则可能会损坏您的设备或元器件。操作时不要违反注意标识的要求，以确保设备的正常使用。
	此标志代表激光器辐射，我们已经将此标志贴在产品的激光输出端。
无标识	重要： 与产品操作有关的重要信息，请不要忽略这些信息。

请知悉：

◎ 创鑫背包式激光清洗机，波长范围 1060nm~1100 nm，不在可见光范围内，但这些光束可能会对视网膜和眼角膜造成不可逆转的损害。创鑫激光建议您在任何时候操作背包式激光清洗机时都必须佩戴合格且安全的防护眼镜。

4 – 激光防护

1、激光防护要求

激光安全防护眼镜应以能够屏蔽背包式激光清洗机发出的整个波长范围内的激光为标准进行选用。操作设备时，请根据激光设备的发射激光波长，合理选择安全防护眼镜并确保始终佩戴。如果该设备是一个激光可调谐或拉曼产品，它会发出超出该设备正常输出波长范围的激光，防护时需对此进行相应的安全防护。

2、激光防护设备商

创鑫激光为您推荐以下几种激光安全设备供应商提供的材料或装备：LaserVision USA、Kentek Corporation、Rochwell Laser Industries 等。

创鑫激光提供的这些供应商信息仅考虑到用户使用的方便性，对因使用上述供应商的产品所造成的任何问题不承担责任。

5– 引用标准

电磁兼容发射：

EN 55011: 5009+A1: 2010

CISPR 11: 5009+A1: 2010

FCC Class A

电磁兼容抗干扰性：

EN 61000-3-2:5006+A1:5009+A2:5009

EN 61000-3-3:5008

EN 61326-1:5006

EN 61000-4-2:5009

EN 61000-4-3:5006+A1:5007+A2:2010

EN 61000-4-4:5004+A1:2010

EN 61000-4-5:5006

EN 61000-4-6:5009

EN 61000-4-11:204

电磁兼容其他：

A 类数字仪器符合加拿大 ICES-5003

供电安全：

EN 61010-1:5001

激光安全：

EN 60825-1:5007

CDRH 21 CFR 1040、10

功能安全：

EN ISO 13849-1: 5008+A1: 5009 Cat. 3 / PL d

请知悉：

◎ 创鑫背包式激光清洗机性能符合 CE EMC 认证要求,且符合欧洲市场“EMC Directive”中所指定的 EMC 要求。

◎ 依据国家相关标准和要求，激光器必须根据输出功率和激光波长进行分类。按国家标准，创鑫激光高功率 MFP 系列的激光产品属于 Class 4 类产品。

◎ 依据欧盟相关标准和要求，本产品属于 Class 4 类仪器（依据 EN 60825-1，条款 9）。

6 - 一般安全指示

1、镜面反射

背包式激光清洗机输出口位置可能会产生二次激光束，并呈多个角度向外辐射。这种由于背包式激光清洗机主光束在平面反射后产生发散光束的现象被称作镜面反射。尽管二次激光束的能量远小于主激光束的能量，但这种强度也可能对诸如人的眼睛、皮肤或一些材料表面造成伤害。

警告：

◎ 由于激光辐射光不可见，您必须格外谨慎操作以避免或减少镜面反射。

2、配件安全须知

背包式激光清洗机相关的光学配件所集成的光敏元件可能会因激光曝晒而受到损害，诸如：视频摄像头、光电倍增管和光电二级管等。需注意相关的器件防护。

警告：

◎ 创鑫背包式激光清洗机的输出激光强度足以切割或焊接金属、灼伤皮肤、衣物和油漆、点燃挥发性物质，如酒精，汽油，乙醚等。因此在操作使用过程中，请务必对背包式激光清洗机周围的易燃物品进行隔离。

3、光学操作须知

创鑫激光强烈建议您在操作背包式激光清洗机前，阅读下述操作要点：

- (1) 电源启动时，请勿直接对视背包式激光清洗机出光孔；
- (2) 避免背包式激光清洗机及相关光学输出器件摆放位置与眼睛处于同一水平线上；
- (3) 背包式激光清洗机输出口需配备安装激光束外壳；
- (4) 根据该背包式激光清洗机输出功率和波长要求合理选择安全防护装备，以确保操作人员安全；
- (5) 放置背包式激光清洗机空间的门需带有联锁控制，并加贴警告标识以限定操作背包式激光清洗机安全区域；
- (6) 请勿在黑暗的环境中使用背包式激光清洗机；
- (7) 在没有安装光耦合光纤或光输出连接器情况下，严禁开启背包式激光清洗机；
- (8) 请确保在背包式激光清洗机已关闭、电源已断开进行安装或拆卸切割头或准直器等操作；
- (9) 进行调试校准及调焦工作时，请在低功率输出条件下进行，调试完成后，再慢慢增加至高功率；
- (10) 如不严谨遵循本文档所指引的方式操作设备，可能会削弱设备的保护装置及使用性能，对此创鑫激光将不予保修。

注意:

◎ 背包式激光清洗机光路输出会接到具有抗反射涂层的透镜再发出, 如果您的背包式激光清洗机后级光路具有该种光学镜片, 请您在使用背包式激光清洗机之前, 对背包式激光清洗机输出头镜片和后级镜片进行严格检查, 确保镜片上没有灰尘和其他任何杂物存在。任何肉眼可见的附着物都会对镜片造成严重损伤, 导致烧毁背包式激光清洗机或者任何后级光路设备。

◎ 请参阅《光纤连接器检查和清洁指南》遵循镜片的清洁检查流程。

◎ 请谨慎小心背包式激光清洗机清洗作业时可能产生的炙热现象或熔融的金属碎颗粒。

◎ 进行背包式激光清洗机输出调试校准时, 需设定背包式激光清洗机在低功率输出条件下经由红外线检测激光器输出斑点质量, 再逐渐增大输出功率。

警告:

◎ 根据该激光器输出功率和波长要求合理选择安全防护装备。

◎ 请勿直接对视光纤或准直器, 并确保每次操作过程始终佩戴安全防护眼镜。

4、电气操作须知

创鑫激光强烈建议您在操作背包式激光清洗机前, 阅读下述操作要点:

(1) 请确保设备外壳良好的接地, 接地回路中任意点的中断都可能导致人身伤害;

(2) 与设备相连的电源, 使用前请务必确认已连接了保护地;

(3) 为降低火灾的危险, 在必要时更换线路保险丝只能是同类型、同等级, 且不能使用其他保险丝或材料代替;

(4) 确保背包式激光清洗机输入交流电压为正常交流市电电压(单相电压220V), 且接线正确, 任何错误的接线方式, 都有可能造成人身或设备的伤害;

(5) 本产品无用户需自行维修的零件、部件或与组件, 所有检修作业需创鑫激光的专业人员完成;

(6) 请勿卸下机壳, 擅自拆装背包式激光清洗机和破坏相关标签, 将有触电或灼伤的危险;

(7) 任何私自拆装后的产品不再享受保修权利。

警告:

◎ 背包式激光清洗机的输入电压为单相交流电 (220VAC), 存在触电电击的危险。所有相关的电缆和连接线都存在潜在危害。

5、背包式激光清洗机操作环境要求

为确保激光工作区安全, 应使用合适的外壳。这包括但不限于激光安全标志、联锁装置等危险防范工作, 激光和工作表面之间的相互作用, 会由于高温产生气体、火花和碎片, 可能会构成额外的安全危害。相应的操作人员需经过一定的考核培训, 并熟悉、掌握激光操作的常规安全规范。

请注意输出组件安装不可与眼睛同一水平。由于激光和金属材料的相互作用, 会产生高强度的紫外线或可见光的辐射, 请确保背包式激光清洗机加有保护罩, 避免辐射对眼睛或身体的其他部位造成损害。

创鑫激光推荐您按照如下的措施操作, 以期延长背包式激光清洗机的使用寿命:

(1) 请确保工作区域保持适当通风并将背包式激光清洗机放置在有温湿度控制和防尘功能的机柜内, 切勿将背包式激光清洗机暴露在高温、高湿环境下。

(2) 在高温下运行设备会加速老化、增加电流阈值、降低背包式激光清洗机灵敏度 and 转换效率。如设备过热, 请停止使用, 并向创鑫激光寻求帮助。

注意:

◎ 请谨慎操作设备以免对设备造成意外损坏。

7- 更多安全信息

如果您需要获取更多的激光器安全方面的信息，请参考：

Laser Institute of America(LIA)

13501 Ingenuity Drive, Suite 128

Orlando,Florida 32826

Phone:407 380 1553,Fax: 407 380 5588

Toll Free:1 800 34 LASER

American National Standards Institute

ANSI Z136、 1, American National Standard for the Safe Use of Lasers

(Available through LIA)

International Electro-technical Commission

IEC 60825-1, Edition 1、 2

Center for Devices and Radiological Health

21 CFR 1040、 10 – Performance Standards for Light-Emitting Products

US Department of Labor – OSHA

Publication 8-1、 7 – Guidelines for Laser Safety and Hazard Assessment、

Laser Safety Equipment

Laurin Publishing

Laser safety equipment and Buyer' s Guides

第三章 详细规格

1- 非手持标准清洗数据

母材	表面	有效 焦深 (mm)	标准型 清洗效率 (mm ² /s)	高速型 清洗效率 (mm ² /s)	效果
铸铁	重度锈蚀 (0.08mm厚)	8	2000	3000	表面干净 无伤母材
碳钢板	中度锈蚀 (0.05mm厚)	8	1800	2400	表面干净 无伤母材
不锈钢板	表面油污 轻微锈蚀	8	2000	3000	表面光洁 无伤母材
模具钢齿轮	中度油污 附着铁屑	8	1500	2300	表面光洁 无伤母材
铝板	氧化物 表面粘污	8	1500	2000	表面干净 无伤母材

注：以上性能参数为标准测试数据，由于实际应用的复杂性，数据会存在差异。

2- 一般特性参数表

序号	特性	测试条件	最小值	典型值	最大值	单位
1	供电电压	220	210	220	230	AC
2	最大电流损耗	$P_{out}=P_{nom}$	4	5	6	A
3	工作温度范围		0		+40	°C
4	储存温度		-10		+60	°C
5	冷却方式	风冷				
6	预热时间	- 达到可以开始操作	0			min
		- 达到完全稳定	10			min
7	湿度		10		96	%
8	整机尺寸	390*150*485 (长*宽*高)				mm
9	整机重量	17				kg
10	手持枪体	2.5				kg

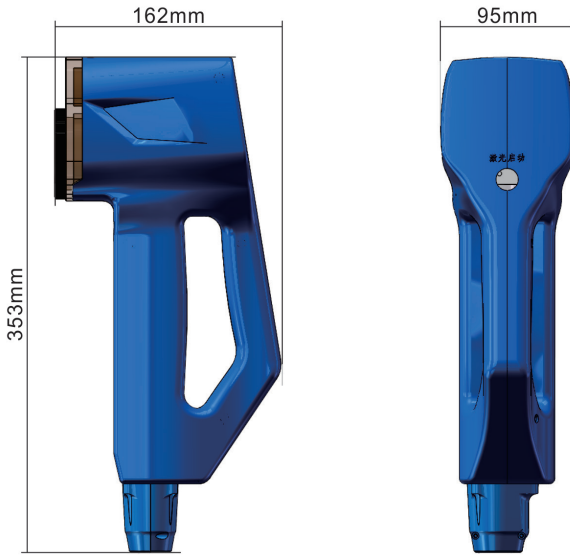
3- 结构布局

背包式激光清洗机尺寸图

背包式激光清洗机尺寸图 (单位: mm)



枪头尺寸图 (单位: mm)



结构尺寸以最终出厂产品为准

背包式激光清洗机应用图：



第四章 操作流程

声明:

◎ 创鑫激光保证本产品经过完善的测试和检验, 在运输前所有检测项目均达到书面的质量规格要求。

注意:

◎ 如果在收到产品时发现外包装和内部有任何损坏, 请马上与创鑫激光公司或指定代理商联络。

1- 插座接上电源插头

从背包中拿出电源线 航空插到背包清洗机左上端的电源接口上另一端接上 220V 交流电。



2- 开机步骤

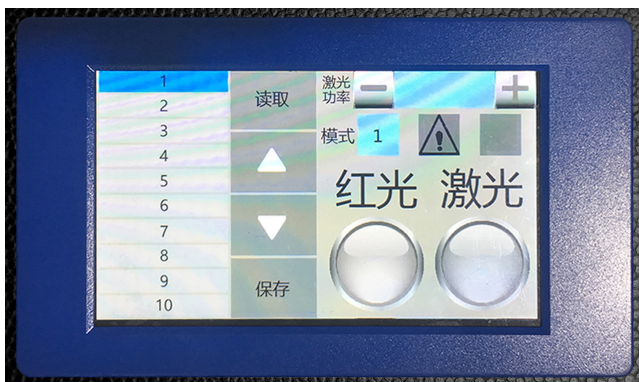
- 1、旋出红色急停开关至弹起状态;
- 2、按下开关按钮为清洗启动装置, 等按钮指示灯变为绿色即启动完成。



3- 控制板设置参数

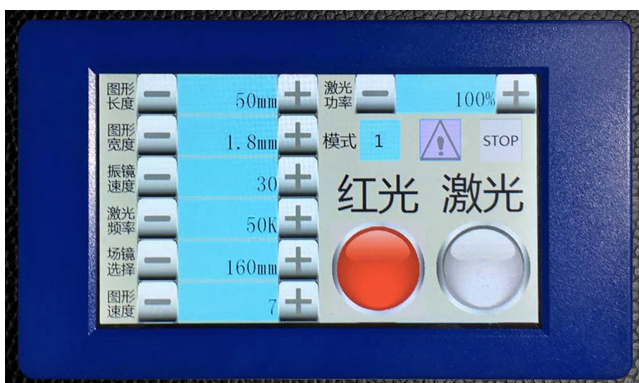
- 1、图形长度：最大 68mm
- 2、图形宽度：最宽 3.0mm
- 3、振镜速度：最快 32
- 4、激光频率：25KHz-200KHz
- 5、场镜选择：160mm（默认）、254mm、330mm
- 6、图形速度：1-12
- 7、激光功率：5%-100%
- 8、模式设置：设置参数完成后，点击模式旁边的序列数字。进入模式保存界面，点击保存，然后点击读取，最多可以设置 10 种模式。





4- 开启红光预览

- 1、打开激光清洗头保护盖；
- 2、点击触摸屏红光按钮手持激光清洗头发出示红光。



5- 清洗操作

- 1、关闭控制板卡“红光”；
- 2、开启控制板卡“激光”；
- 3、按下“手柄激光按钮”；
- 4、使用结束后，再次按动“手柄激光按钮”。



6- 应用案例

1- 除锈

产品：角钢

材质：Q235（碳素结构钢）

清洗机：标准型

清洗效率：1400mm²/s

清洗效果：完全去除锈层，表面几乎无损伤



产品：传动齿轮轴

材质：40Cr（表面调质 + 高频淬火）

清洗机：标准型

清洗效率：1400mm²/s

清洗效果：完全去除锈层，表面几乎无损伤



产品：碳钢管

材质：碳素结构钢

清洗机：标准型

清洗效率：2000mm²/s

清洗效果：完全去除锈层，表面几乎无损伤



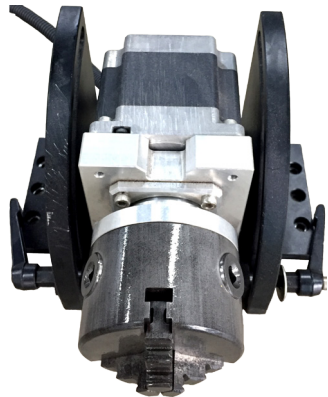
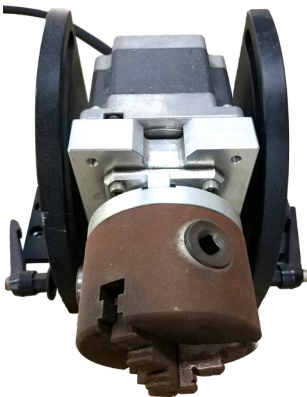
产品：三爪卡盘

材质：合金钢

清洗机：标准型

清洗效率：1700mm²/s

清洗效果：完全去除锈层，表面几乎无损伤



2- 焊接前后处理

产品：水管接头

材质：合金铸铁

清洗机：标准型

清洗效率：1800mm²/s

清洗效果：完全去除变色层，表层光亮



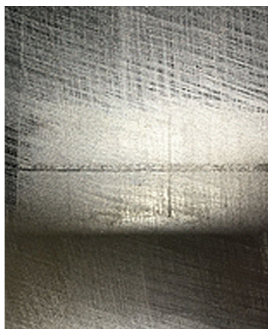
产品：不锈钢水槽

材质：SUS304

清洗机：标准型

清洗效率：1700mm²/s

清洗效果：完全去除氧化层，表层光亮



3- 氧化层清洗

产品：鼓风机叶片

材质：2Cr13（铸造马氏体不锈钢）

清洗机：标准型

清洗效率：500mm²/s

清洗效果：完全去除铸造氧化层，表层光亮



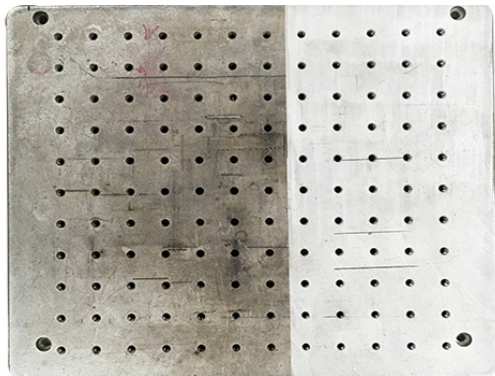
产品：铝合金板

材质：6033

清洗机：标准型

清洗效率：1500mm²/s

清洗效果：完全去除氧化层，表层光亮



第五章 服务与维修

1- 维修须知

注意：

◎ 本产品无用户需自行维修的零件、部件或与组件，所有检修作业需创鑫激光的专业人员完成。

◎ 为保障您的权益，请您务必在发现故障后尽快与创鑫激光或当地代表联系，并申请产品维修或更换服务，经创鑫激光授权后，请将保修品进行相匹配包装，再寄回创鑫激光。

◎ 当收到产品后发现任何损坏，必须留有证明文件，以便向运输商主张权利。

重要：

◎ 在未经沟通确认的情况下，请勿寄送任何产品回创鑫激光。

◎ 如产品不在保修期或保修范围内，请客户负责产品维修费用。

更改：

◎ 创鑫激光享有对产品的任何设计或结构进行更改的权利，如有变更恕不另行通知。

2- 服务声明

关于创鑫激光产品安全、设置、操作或维护等问题，请仔细阅读本手册，严格遵循操作指引解决。

如有问题，请致电创鑫激光客户服务部：400-900-9588

您反馈的问题，经创鑫激光客户服务部确认后，将由技术支持小组专项跟进。如您的问题在通过与技术支持小组沟通后，仍无法解决，您可能需要将产品寄回创鑫激光，以进行深入排查。

第六章 保修声明

1- 综合条款

深圳市创鑫激光股份有限公司对合同保修期内因材料或生产工艺引起缺陷的产品，提供保修服务，并保证产品正常使用下符合文档提及的相关质量和规格要求。

深圳市创鑫激光股份有限公司对合同保修期内因材料或生产工艺引起故障的产品，提供维修或更换服务，在保修范围内的产品的维修或更换，仍按照原产品剩余保修期限进行保修。

2- 保修限制

产品、部件（包括光纤接头）或设备在以下情况不在保修范围内：

- (1) 被创鑫激光以外的人员人为篡改、打开、拆解或改造的；
- (2) 因不正当使用、疏忽或意外造成损坏的；
- (3) 在超出产品规格和技术要求范围外使用的；
- (4) 因用户软件或接口造成故障从而间接导致激光器损坏的；
- (5) 因不正确安装、维修或本手册未包含的其它非正常操作条件下使用的；
- (6) 配件和光纤连接器不在保修的范围内。

以上信息，客户有责任明了并按照用户手册进行操作，否则引起的产品故障将不在保修范围内。

重要：

- ◎ 在保修范围内，客户必须在发现故障的 31 天内进行反馈。
- ◎ 创鑫激光没有授予任何第三方单位或个人对我司产品进行维修或更换的权利。